



anortec  
INGENIERIA URBANA



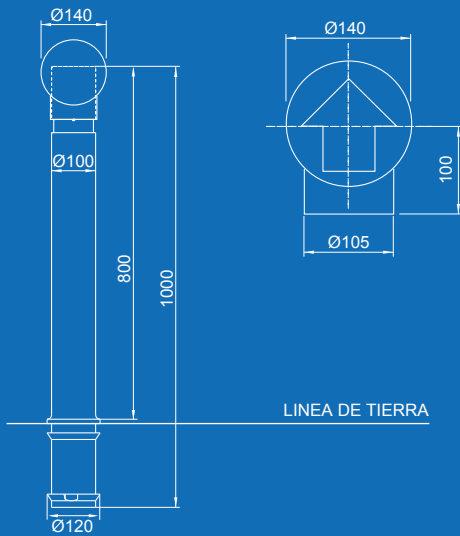
CARRIL BICI



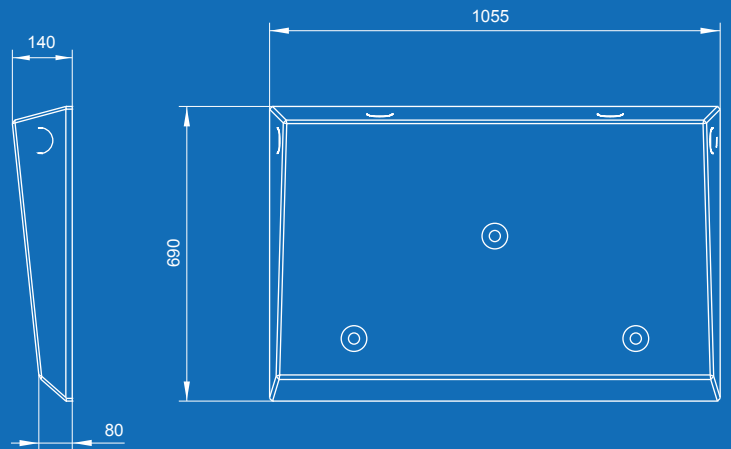
# CARRIL BICI

Anortec, comprometido con un concepto de movilidad global, desarrolla distintos elementos para la circulación de bicicletas en zonas urbanas:

- > Separadores de carril Bici.
- > Señales flexibles.
- > Pilonas con luz de formulación más blanda.
- > Parkings cerrados de bicicletas.
- > Parkings adaptados a recintos cerrados como aparcamientos subterráneos, centros comerciales,...
- > Parkings exteriores, ubicables en la vía pública, en las cercanías de estaciones o paradas de transporte público,...



**PILONA SENYAL**



**U**

Proyecto: Marta Gabàs

\_Señal intercambiable.

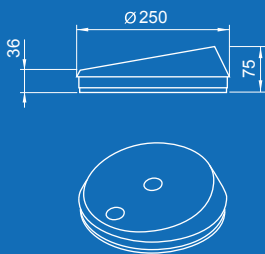


- \_Peso: 78 Kg.
- \_Color: Negro de Humo.
- \_Densidad: 1,15 Kg/cm<sup>2</sup>.
- \_Resistencia al Impacto: Material de alta densidad y resistencia al impacto. Resistencia a la compresión superior a 80 Tn.

- \_Incorpora señalización Reflectante.
- \_Material proveniente de ruedas de camión recicladas.
- \_Material totalmente RECICLADO y RECICLABLE.





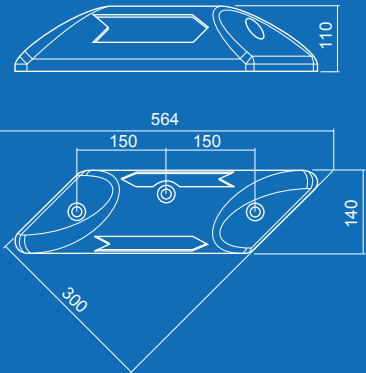


## CIRCLE

Proyecto: Roviras y Torrente industrial design

- \_Peso: 3,3 Kg.
- \_Dureza: 73 Shore A.
- \_Resistencia a rotura: 79 kg/cm<sup>2</sup>.
- \_Color: Negro.
- \_Temp. de uso: -40°C / +65 °C.
- \_Resistencia a la intemperie: Muy buena.
- \_Resistencia rayos UVA: Muy buena.

- \_Incorpora Banda Reflectante
- \_Posibilidad de incorporar escudo del ayuntamiento de la localidad



## LINE

Proyecto: Roviras y Torrente industrial design

- \_Peso: 8 Kg.
- \_Color: Negro de Humo.
- \_Densidad: 1,15 Kg/cm<sup>2</sup>.
- \_Resistencia al Impacto: Material de alta densidad y resistencia al impacto.

- \_Posibilidad de incorporar señalización Reflectante.



anortec

P.I. Sud-Oest  
C/ Mallorca, 41  
08192 St. Quirze del Vallès  
Barcelona SPAIN  
Tel. +34 937 213 810  
Fax. +34 937 214 324  
[www.anortec.com](http://www.anortec.com)